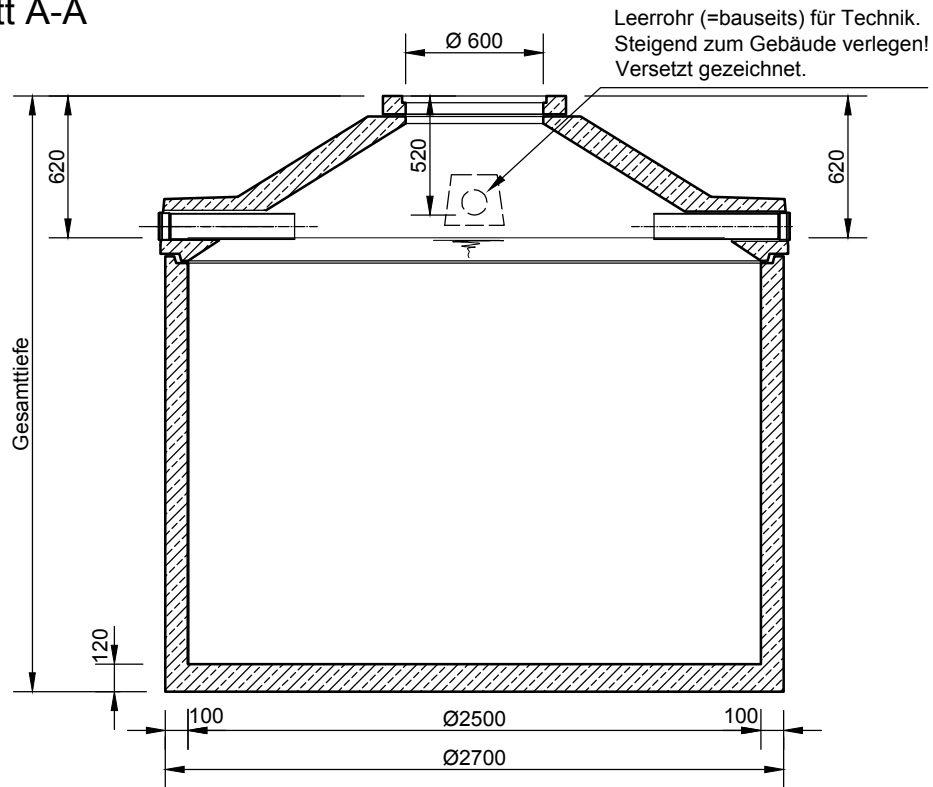


# Monolithische Betonzisterne

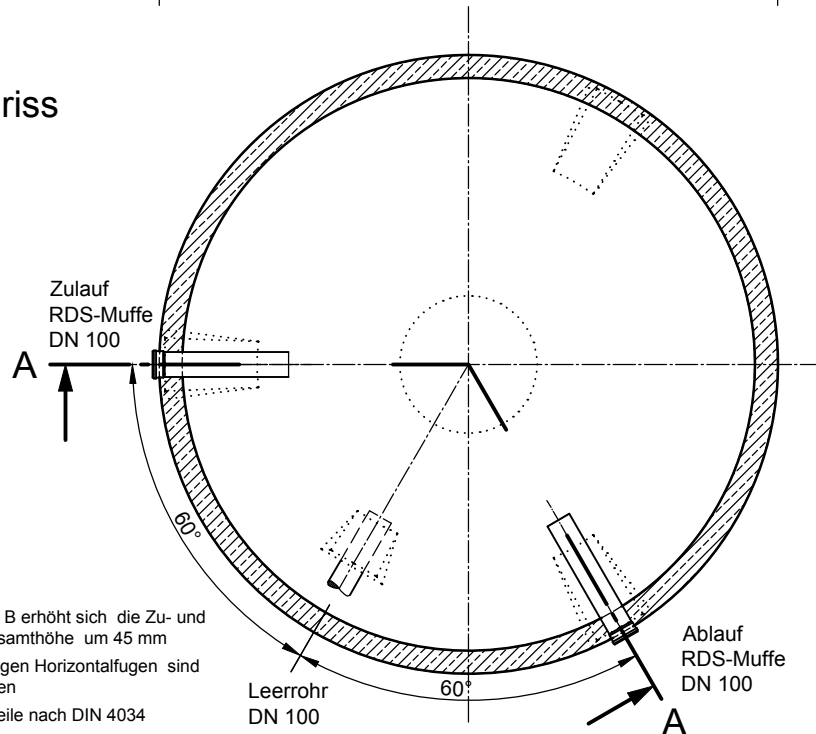
## "Basis Austria"

Schachtabdeckung Klasse A

Schnitt A-A



Grundriss



- Mit Schachtabdeckung B erhöht sich die Zu- und Ablauftiefe und die Gesamthöhe um 45 mm
- Die Höhen der bauseitigen Horizontalfugen sind mit 10 mm angenommen
- Toleranzen der Betonteile nach DIN 4034

| Typ         | Wassertiefe (mm) | Nennvolumen (l) | Behälterhöhe (mm) | Gesamttiefe (mm) | schwerst. Einzelgewicht (kg) | Gesamtgewicht (kg) |
|-------------|------------------|-----------------|-------------------|------------------|------------------------------|--------------------|
| BZB 7600*   | 1560             | 7600            | 1600              | 2300             | 6225                         | 6325               |
| BZB 9100*   | 1860             | 9100            | 1900              | 2600             | 6825                         | 6925               |
| BZB 11000   | 2260             | 11000           | 2300              | 3000             | 6015                         | 7725               |
| BZB 12500   | 2560             | 12500           | 2600              | 3300             | 6615                         | 8325               |
| BZB 15000** | 3070             | 15000           | 2600              | 3810             | 6615                         | 9585               |
| BZB 17400** | 3570             | 17400           | 2600              | 4310             | 6615                         | 10785              |

\* Konus werkseitig aufgemörtelt

\*\* Teilmonolithisch (Schachtring 2500/500 bzw./1000mm)



**Die Regensammler**  
Bernd Hader  
Robert-Koch Str. 32  
63505 Langenselbold

Tel.: 0 61 84-92 94 73  
Fax: 0 61 84-905 90 39

[www.dieregensammler.de](http://www.dieregensammler.de)

Erstellt: kmeichel  
Sachbear.: Lienhard/Hottenroth  
Datum: 01.04.2016  
Z-Nr.: **RW-S-RB-10296**